

OLÀ S6 OV 160

Design by: Fly Design Studio



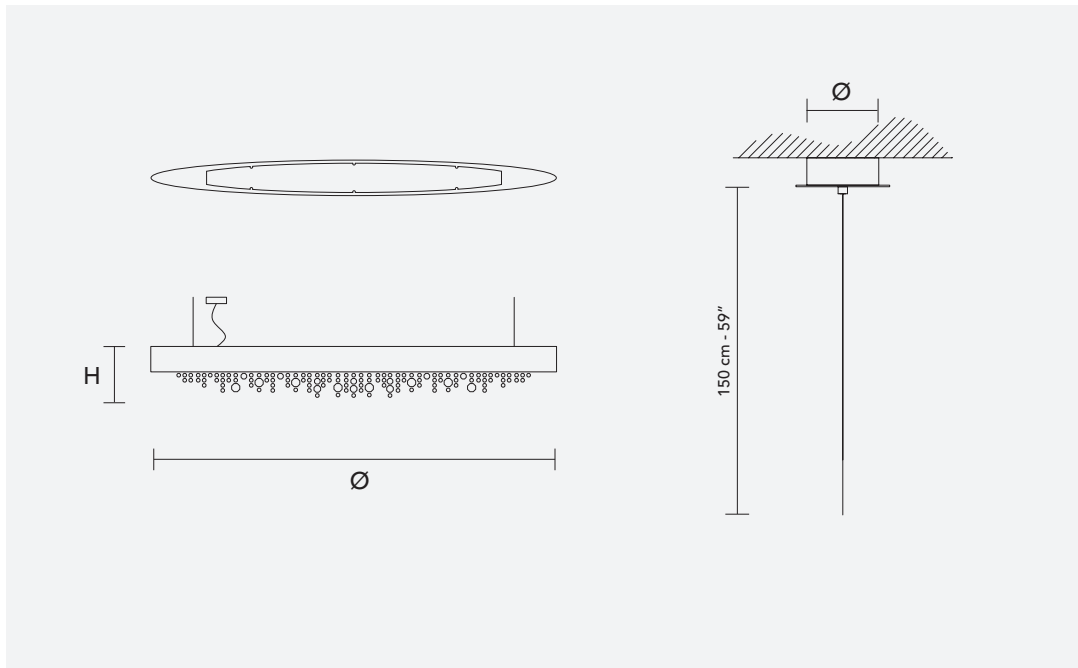
Lampada con struttura in metallo verniciato, pendagli in vetro Italiano verniciato.

Powder coated metal frame, coated Italian-glass pendants.

Lampe mit lackierter Metallstruktur, Gehänge aus lackiertem italienischem Glas.

Lampe avec structure en métal verni, breloques en verre italien verni.

Лампа с каркасом из лакированного металла, подвески из итальянского крашеного стекла.



H 20 cm
7.87"

Ø 160x14 cm
63.00"x5.50"

Peso: 00 kg **Imballo:** 00 m³
Weight: 00 lb **Packing:** 00 ft³

Rosone: Metallo verniciato Ø 10 cm
Canopy: Painted Metal Ø 3.93"

💡 6 x E14 x 40W max
Incandescenza
Incandescent

USA: 6 x E12 x 40W max

MATERIALI MATERIALS

GLASS

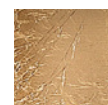
Pendagli in vetro Italiano verniciato.
Pendants in painted Italian glass.



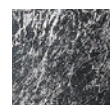
WH-M
Bianco Opaco



BRONZE
Bronzo Opaco



F01
Foglia Oro



F02
Foglia Argento

MASIERO