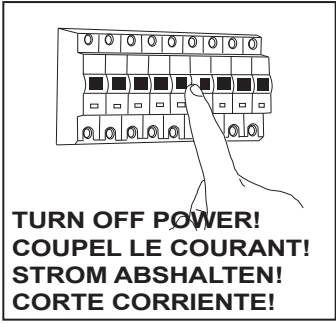
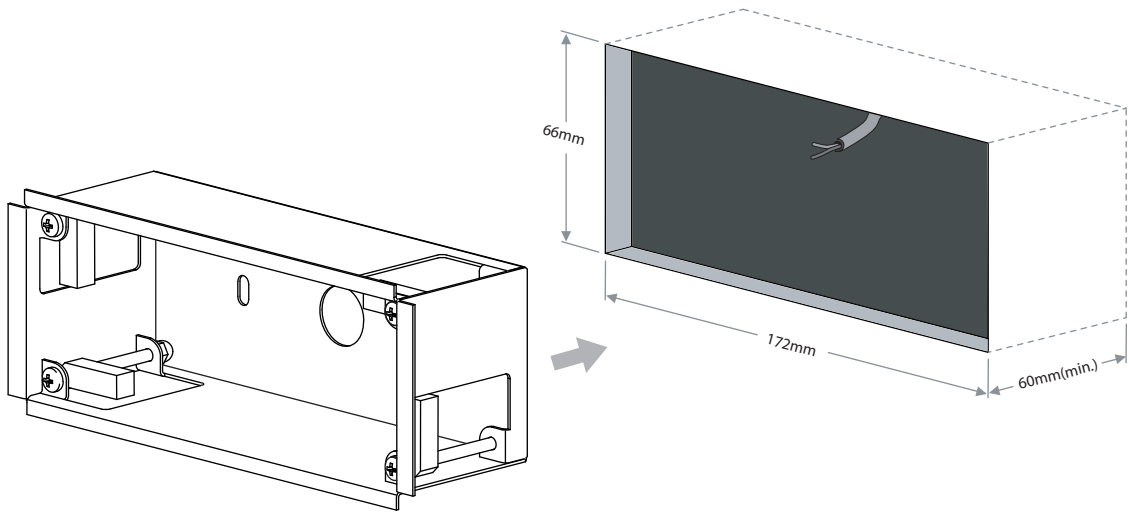


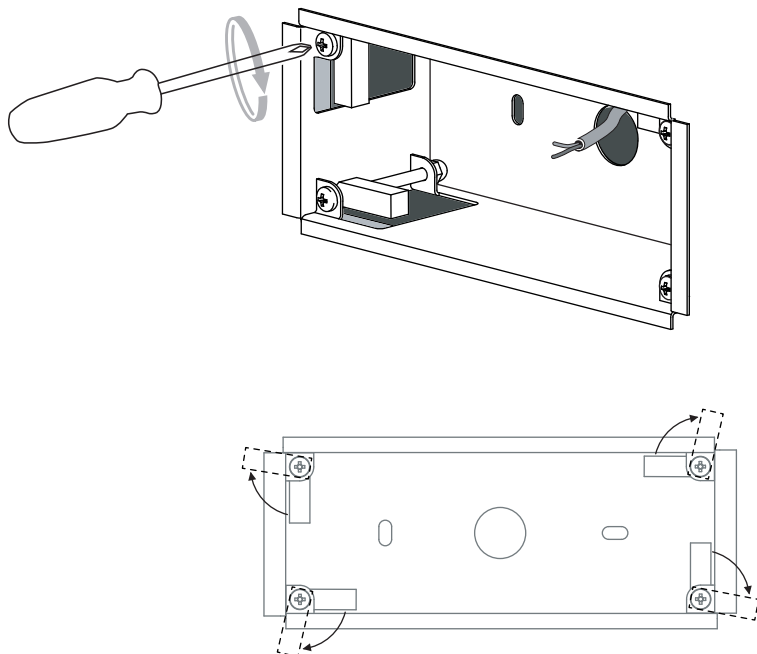
I



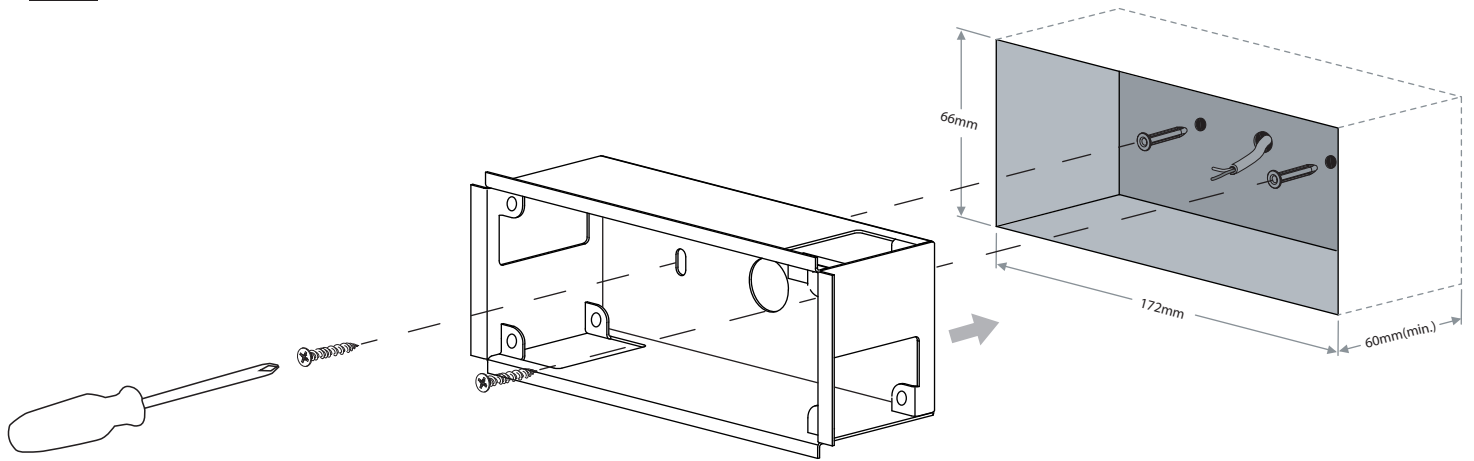
2a



2.1a



2b



3

