

Borneo

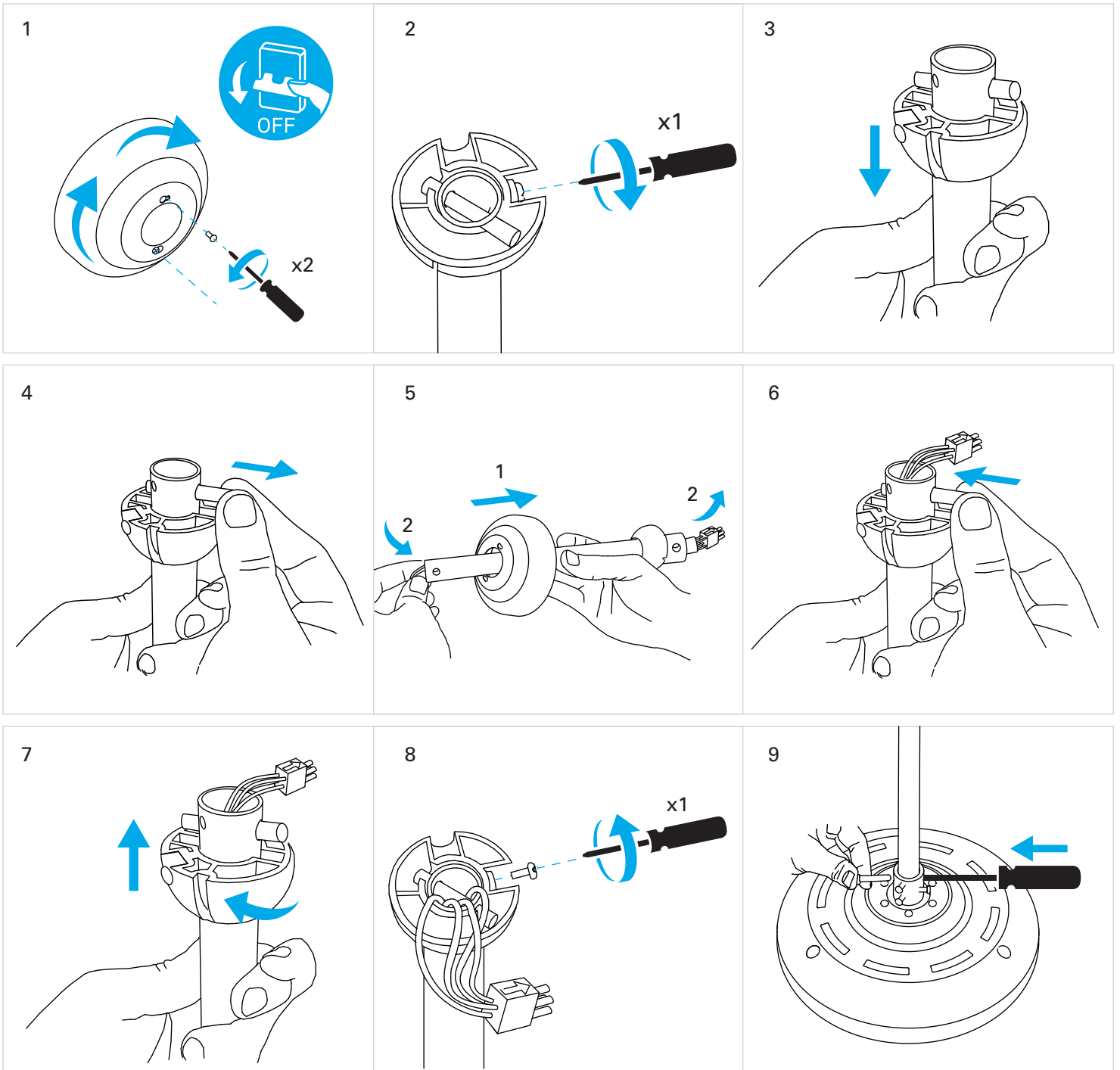
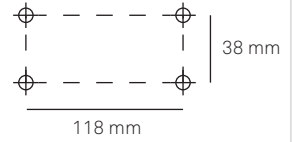
VE-0006

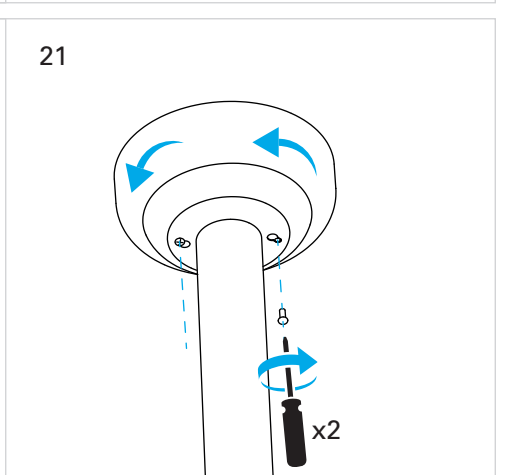
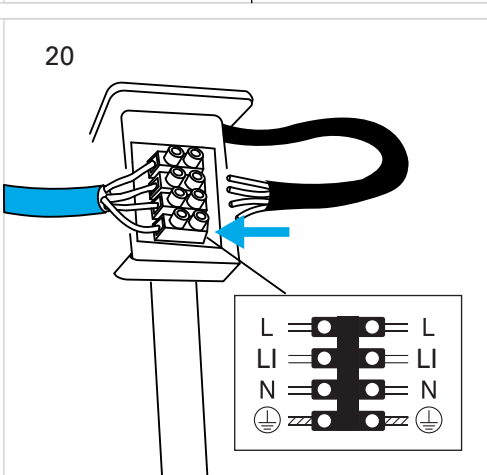
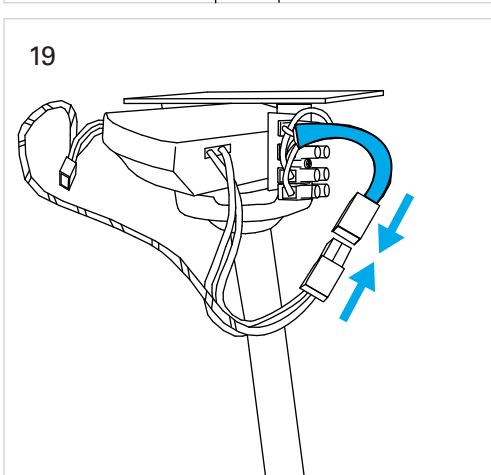
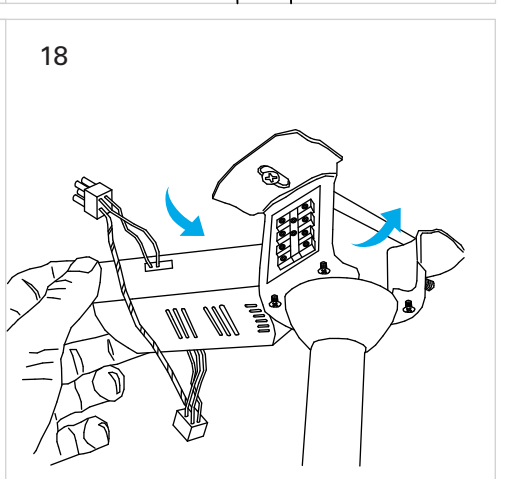
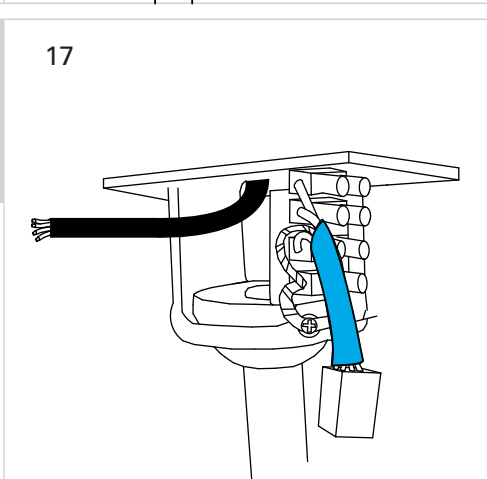
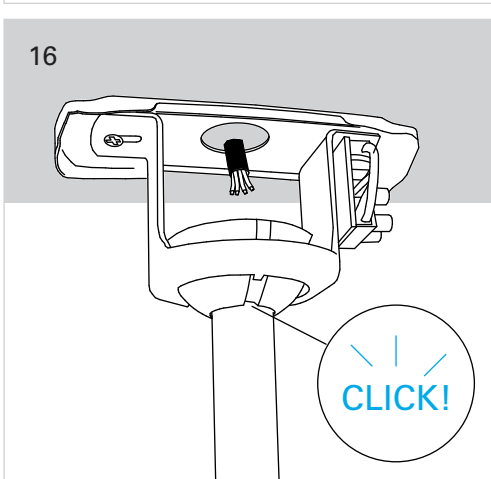
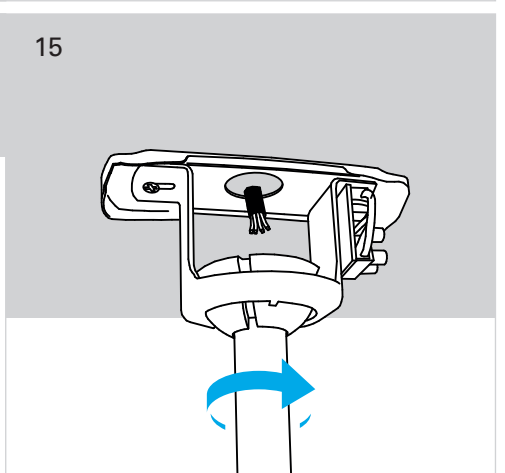
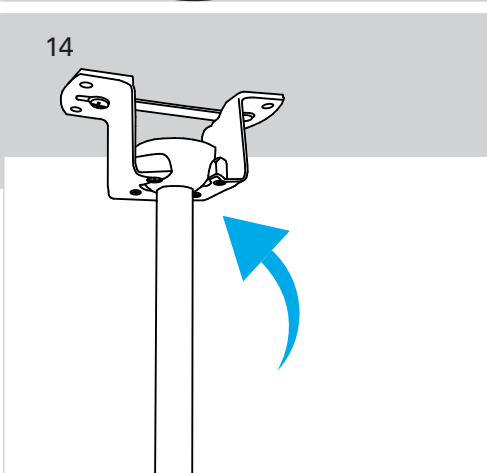
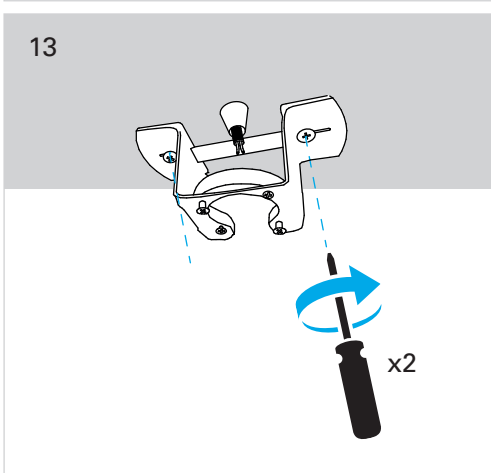
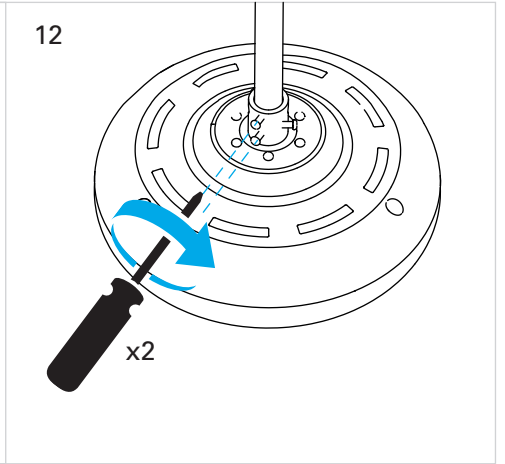
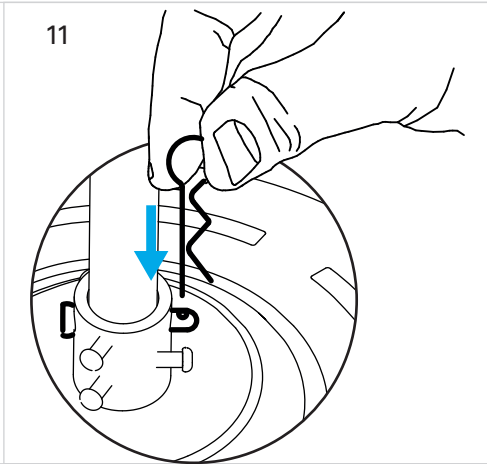
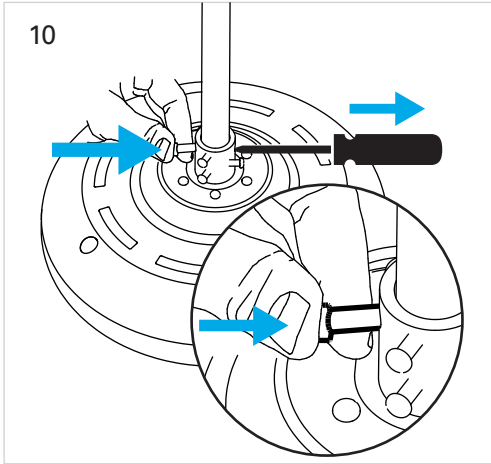
FOR
LIGHT

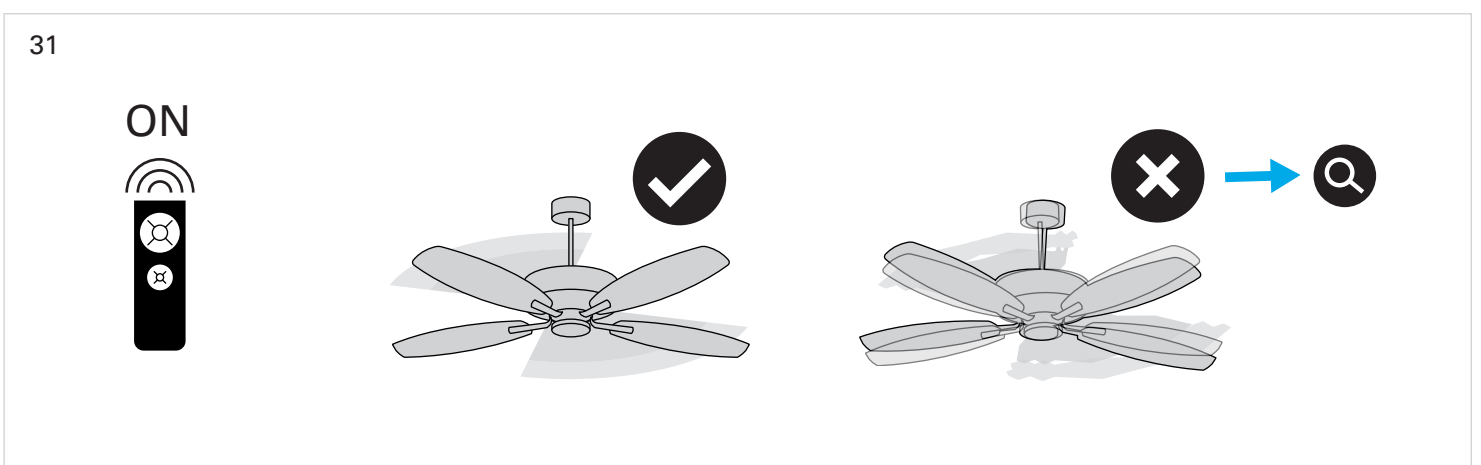
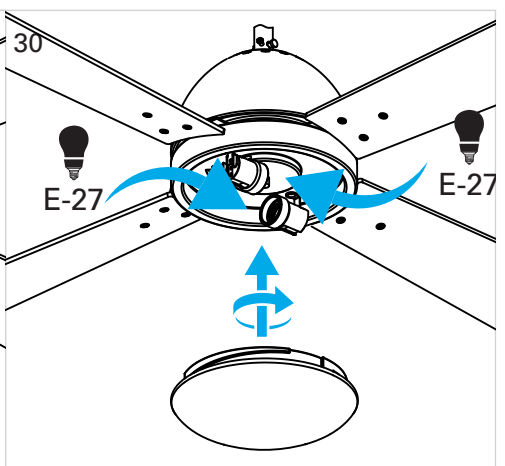
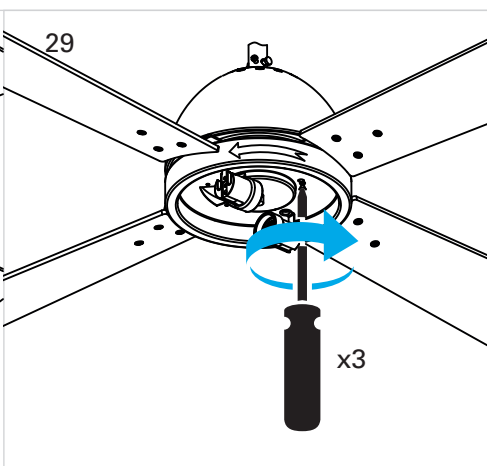
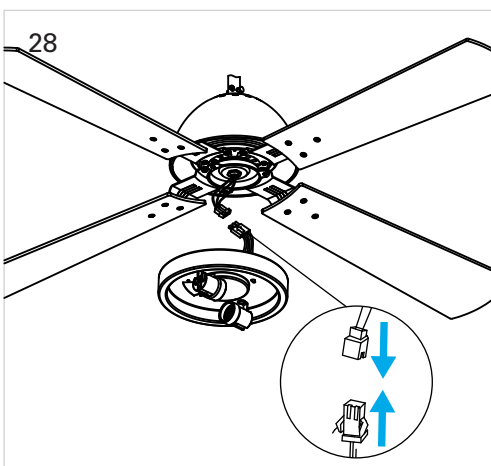
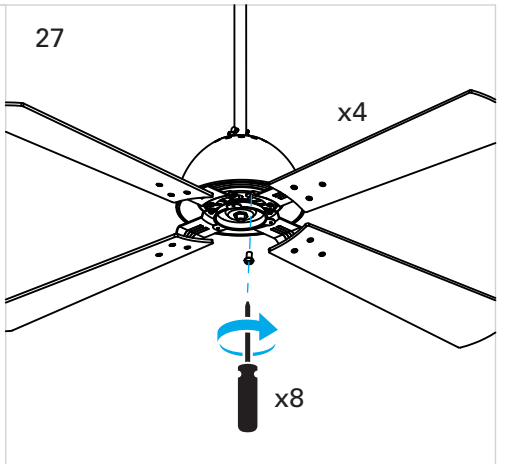
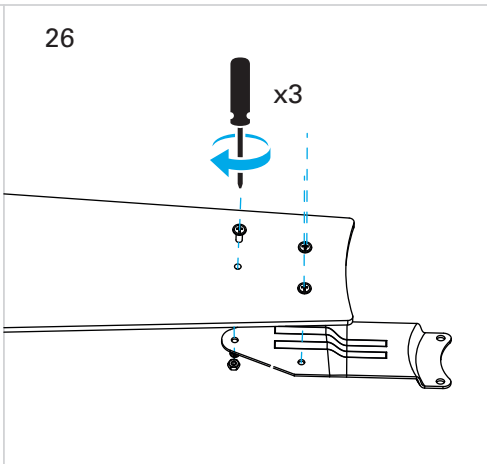
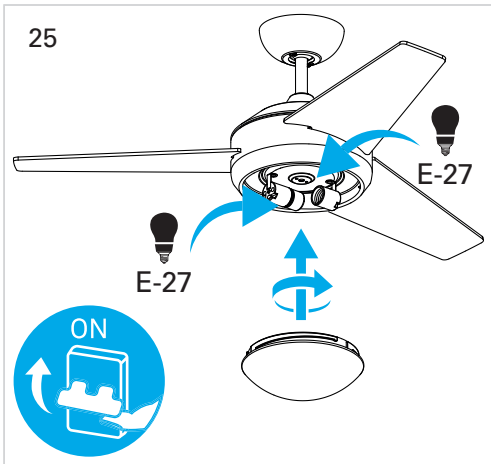
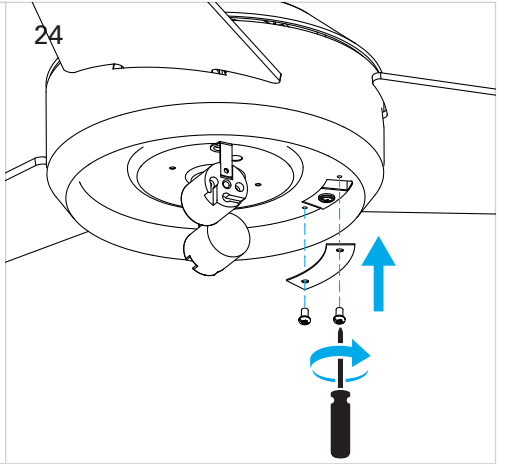
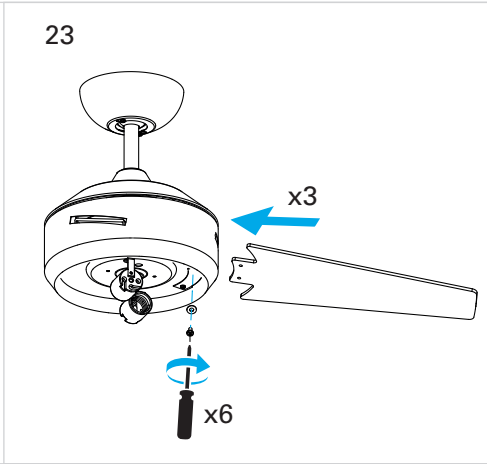
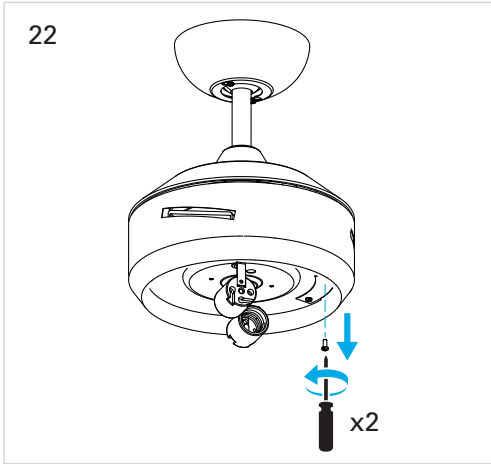


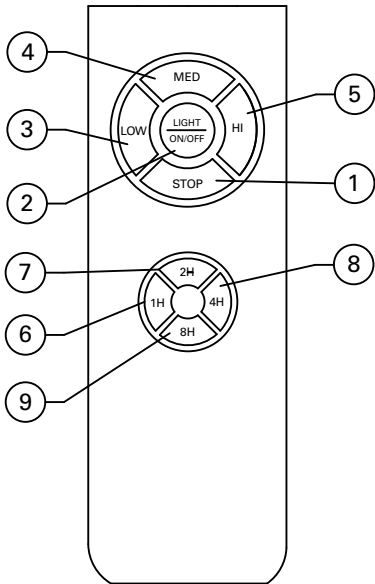
Operational frequency bands:
433.050 MHz to 434.790 MHz










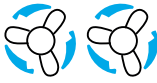



Maximum radio-frequency power transmitted in the frequency bands in which the radio equipment operates:
-30.26dBm ERP





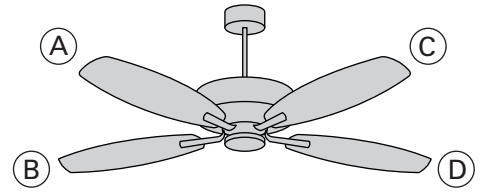




- | | | | | |
|---|--|---|--|--|
| ① | 
OFF | ⑥ |  1h | 
OFF |
| ② |  | ⑦ |  2h | 
OFF |
| ③ |  | ⑧ |  4h | 
OFF |
| ④ |  | ⑨ |  8h | 
OFF |
| ⑤ |  | | | |



CALIBRATION



1

2

3

4

* 5

6

7

!



- CAT** Per la present, LEDS C4, S.A. declara que el tipus d'equip radioelèctric ventilador⁽¹⁾ és conforme a la Directiva 2014/53/UE. El text complet de la declaració UE de conformitat està disponible a l'adreça d'Internet següent: www.leds-c4.com
⁽¹⁾Podeu consultar la referència del producte a l'etiqueta.
- ES** Por la presente, LEDS C4, S.A. declara que el tipo de equipo radioeléctrico ventilador⁽¹⁾ es conforme con la Directiva 2014/53/UE. El texto completo de la declaración UE de conformidad está disponible en la dirección de Internet siguiente: www.leds-c4.com
⁽¹⁾Puede consultar la referencia del producto en la etiqueta.
- EN** LEDS C4, S.A. hereby declares that its fan⁽¹⁾ is a type of radio equipment in conformity with Directive 2014/53/EU. The full text of the EU Declaration of Conformity is available online at: www.leds-c4.com
⁽¹⁾The product reference can be found on the label.
- FR** LEDS C4, S.A. déclare par la présente que le type d'équipement radioélectrique du ventilateur⁽¹⁾ est conforme à la Directive 2014/53/EU. Le texte intégral de la déclaration UE de conformité est disponible sur le site Internet suivant: www.leds-c4.com.
⁽¹⁾Vous pouvez consulter la référence du produit sur l'étiquette.
- RU** Настоящим документом LEDS C4, S.A. заявляет, что тип радиоэлектрического оборудования вентилятора⁽¹⁾ соответствует Директиве 2014/53/EU. Полный текст декларации соответствия ЕС доступен по следующему адресу в Интернете: www.leds-c4.com
⁽¹⁾Вы можете найти артикул продукта на этикетке.
- DE** LEDS C4, S.A. erklärt hiermit, dass die Funkanlage des Ventilators⁽¹⁾ der Richtlinie 2014/53/EU entspricht. Den vollständigen Text der EU-Konformitätserklärung finden Sie auf folgender Website: www.leds-c4.com
⁽¹⁾Die Artikelnummer ist auf dem Etikett angegeben.
- IT** Con la presente, LEDS C4, S.A. dichiara che il tipo di apparecchiatura radioelettrica ventola⁽¹⁾ è conforme alla Direttiva 2014/53/UE. Il testo completo della dichiarazione UE di conformità è disponibile al seguente indirizzo Internet: www.leds-c4.com
⁽¹⁾È possibile consultare il riferimento prodotto sull'etichetta.
- PT** Pela presente, a LEDS C4, S.A. declara que o tipo de equipamento radioelétrico ventilador⁽¹⁾ está em conformidade com a Diretiva 2014/53/UE. O texto completo da declaração de conformidade da UE está disponível no seguinte endereço de Internet: www.leds-c4.com
⁽¹⁾Pode consultar a referência do produto no rótulo.
- PL** LEDS C4, S.A. niniejszym oświadcza, że typ urządzenia radioelektrycznego wentylatora⁽¹⁾ jest zgodny z Dyrektywą 2014/53/EU. Pełny tekst deklaracji zgodności UE jest dostępny pod następującym adresem internetowym: www.leds-c4.com
⁽¹⁾Numer referencyjny produktu można znaleźć na etykiecie.
- HR** Tvrtka LEDS C4, S.A. ovime izjavljuje da je njezin ventilator⁽¹⁾ vrsta radijske opreme koja je u skladu s Direktivom 2014/53/EU. Cjeloviti tekst EU izjave o skladnosti dostupan je na sljedećoj internetskoj adresi: www.leds-c4.com
⁽¹⁾Referentnu vrijednost za proizvod provjerite na etiketi.
- SL** S tem LEDS C4, S.A. izjavlja, da je vrsta radijsko električne naprave ventilator⁽¹⁾ v skladu z Direktivo 2014/53/EU. Celotno besedilo izjave EU o skladnosti je na voljo na spletnem mestu: www.leds-c4.com
⁽¹⁾Referenca izdelka je natisnjena na etiketi.
- AR**

تصرح LEDS C4, S.A.؛ بموجب هذا، أن نوع معدات المروحة الراديوية يتوافق مع التوجيه UE/2014/53. النص الكامل لإعلان الاتحاد الأوروبي للمطابقة متاح على عنوان الإنترنت التالي: www.leds-c4.com
يمكنك الاطلاع على مرجع المنتج في الملصق.