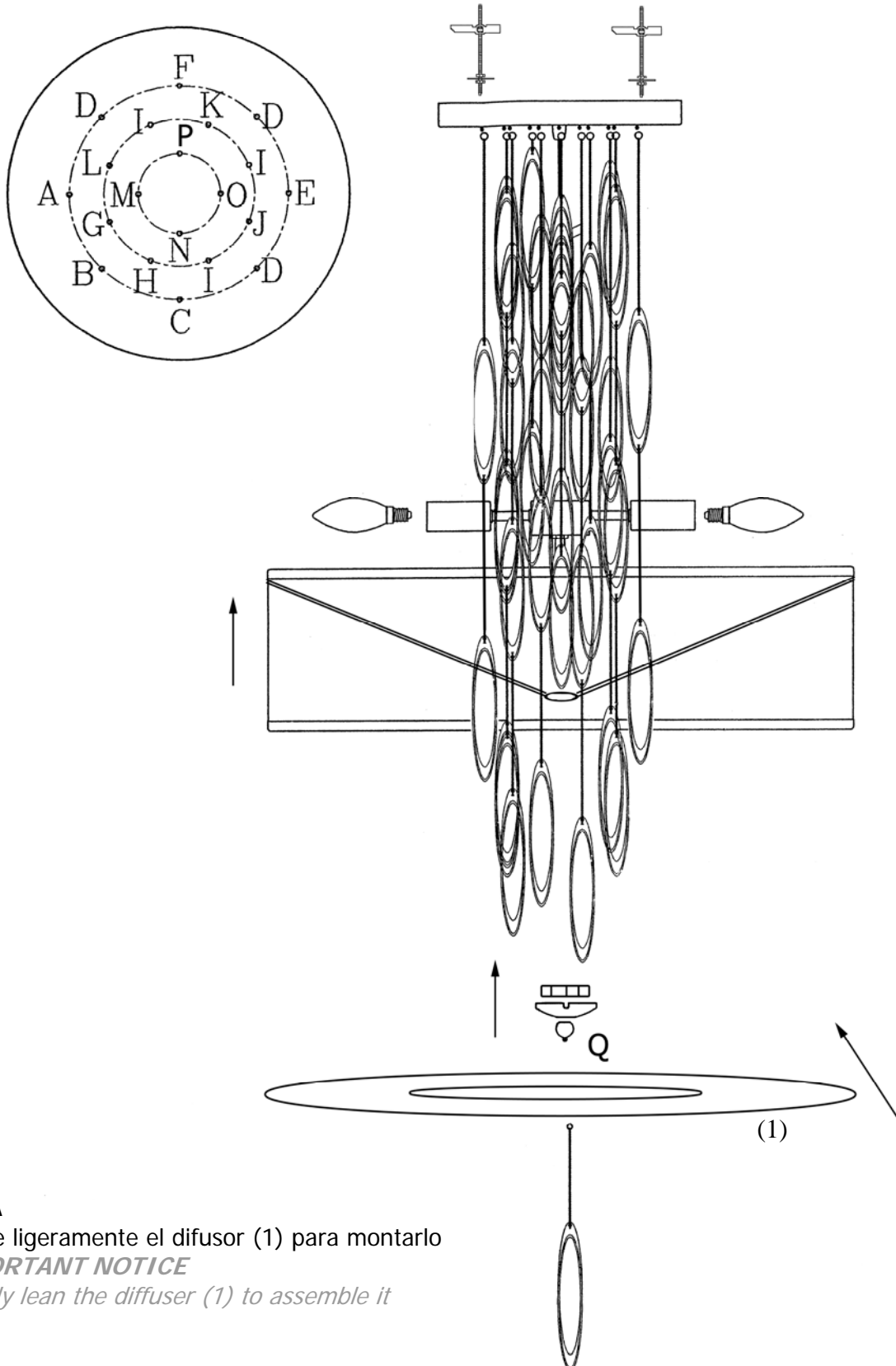


INSTRUCCIONES DE MONTAJE
ASSEMBLING INSTRUCTIONS
ARTÍCULO/ ITEM: 4944 1583, 4944 1128

ATENCIÓN: Schuller recomienda que utilice los balancines suministrados en la instalación de esta lámpara.
CAUTION: Schuller recommends to use included special screws when installing this lamp.



NOTA

Incline ligeramente el difusor (1) para montarlo

IMPORTANT NOTICE

Slightly lean the diffuser (1) to assemble it

TIPO DE BOMBILLAS/ LAMP TYPE: 4 x E14

BOMBILLAS NO INCLUIDAS / LIGHT BULBS NOT INCLUDED

TIEMPO APROXIMADO DE MONTAJE 20 minutos./ *APPROXIMATE ASSEMBLING TIME 20 minutes.*

Cantidades y medidas de los diferentes colgantes de la lámpara modelo: 4944-1583
Pendant lamp sizes. Item number 4944-1583

