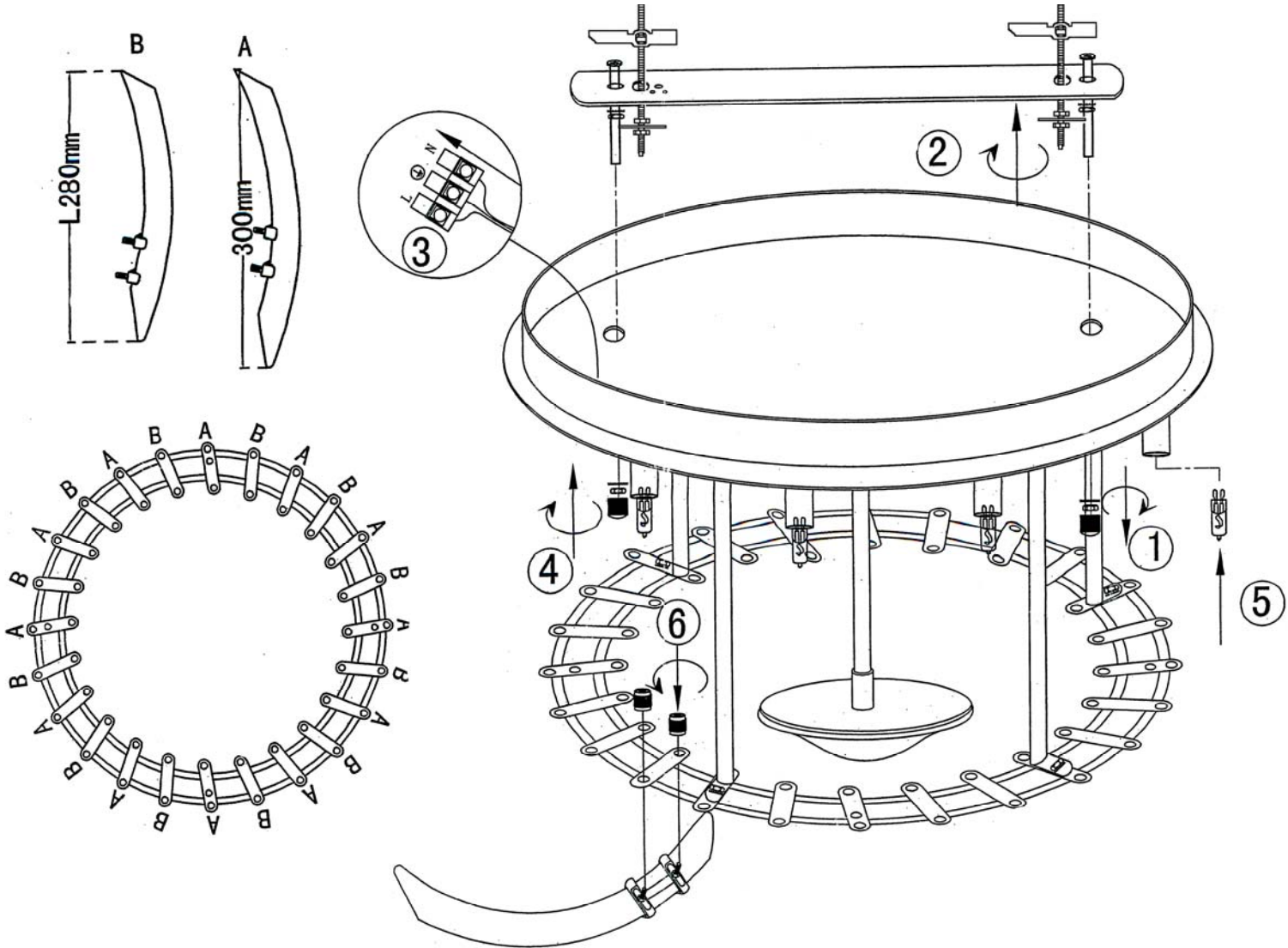




Schuller®

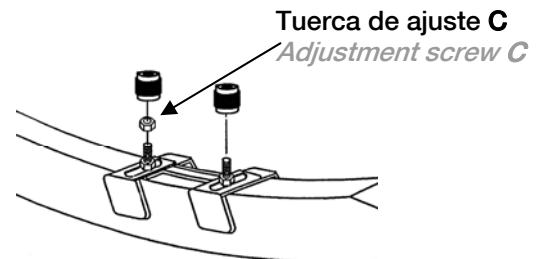
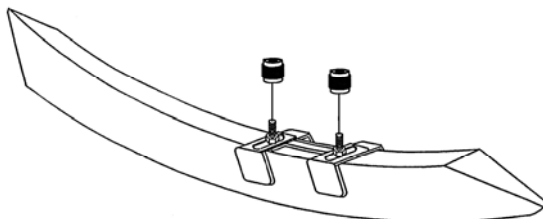
INSTRUCCIONES DE MONTAJE ASSEMBLY INSTRUCTIONS ARTÍCULO / ITEM: 71 1132

ATENCIÓN: Schuller recomienda que utilice los balancines suministrados en la instalación de este plafón.
IMPORTANT NOTICE: Schuller recommends to use special screws when installing this ceiling lamp.



Montaje estándar
/ Standard assembly

Montaje especial de ajuste por desnivel del cristal
Special assembling due to crystal slope



TIPO DE BOMBILLAS/ LAMP TYPE: 8 x G9 MÁX. 42W

BOMBILLAS INCLUIDAS / LIGHT BULBS INCLUDED

BOMBILLAS NO SUJETAS A RECLAMACIÓN/ FREE LIGHT BULBS, CLAIMS ON THEM WON'T BE ACCEPTED.

Tuercas de ajuste (m4) C incluidas. /Adjustment screw (m4) C included.

TIEMPO APROXIMADO DE MONTAJE 30 minutos./ APROXIMATE ASSEMBLING TIME 30 minutes.