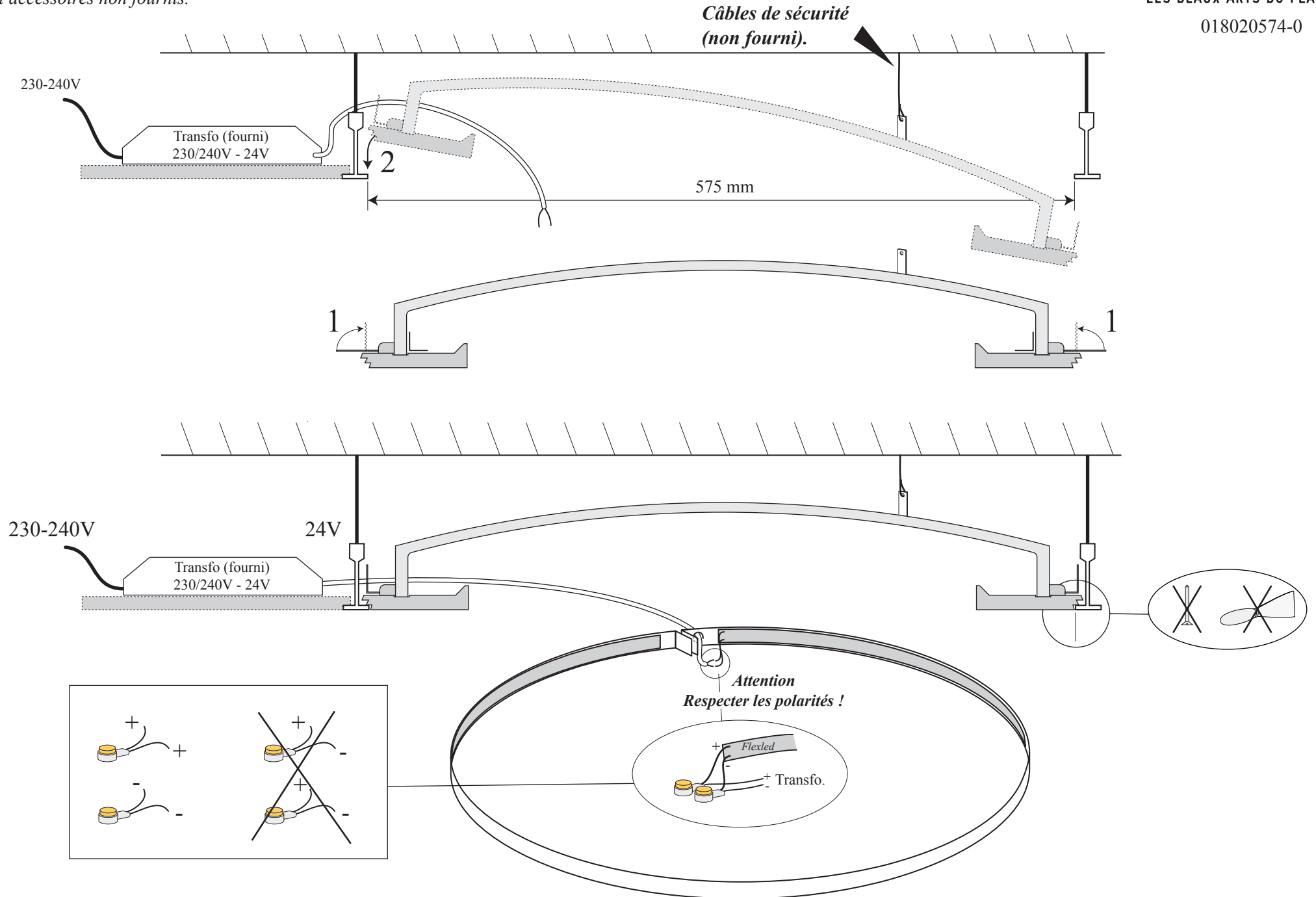
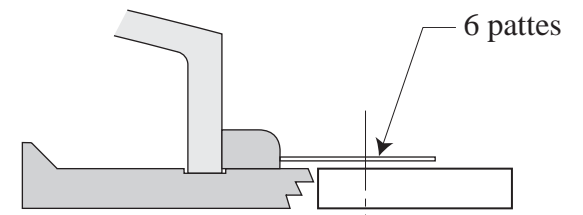
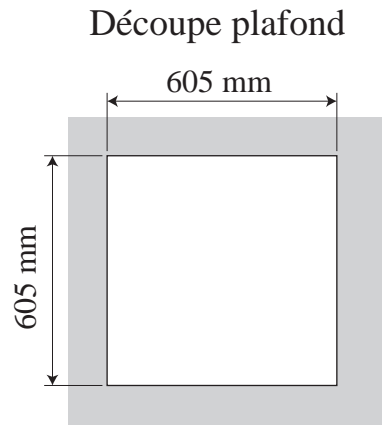


Montage faux plafond type "600*600"

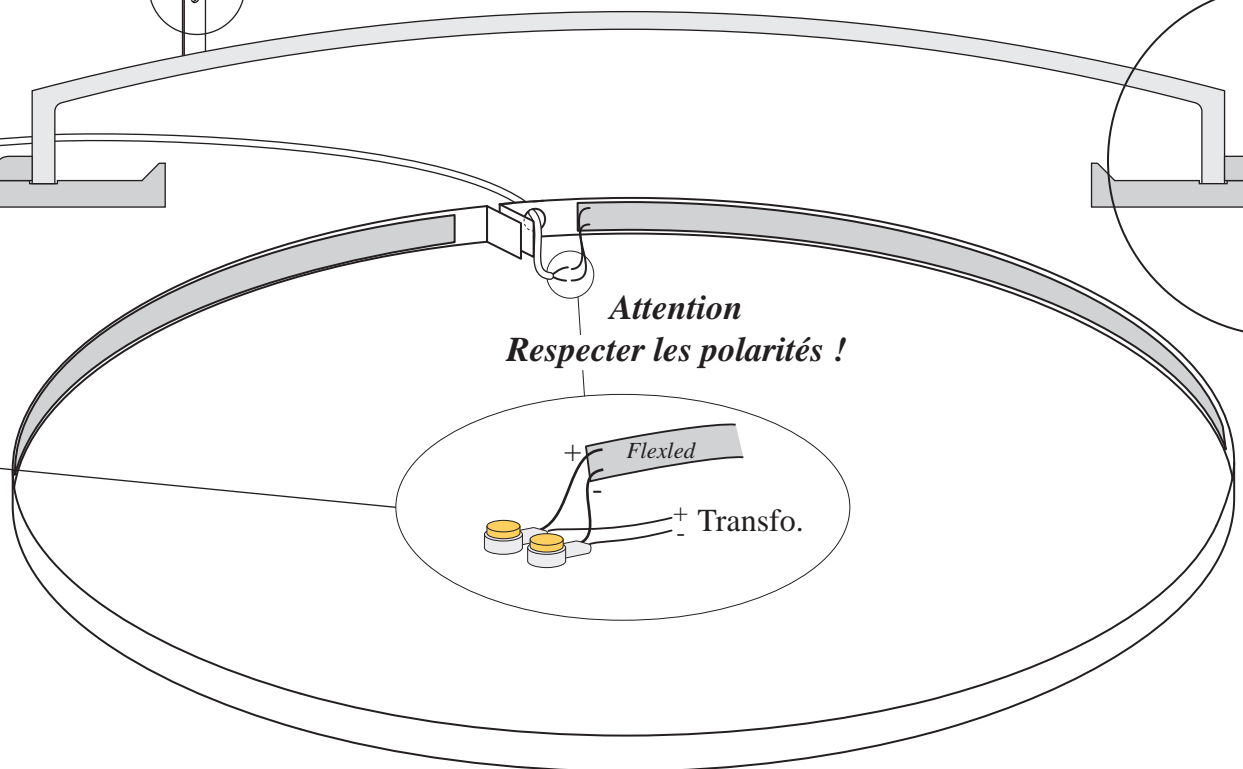
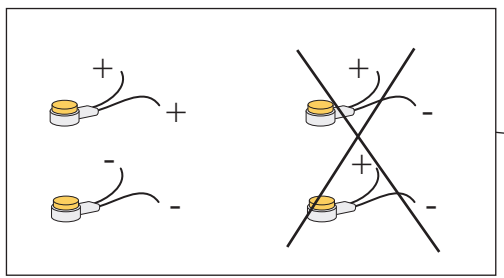
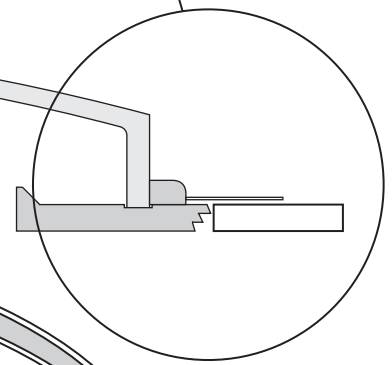
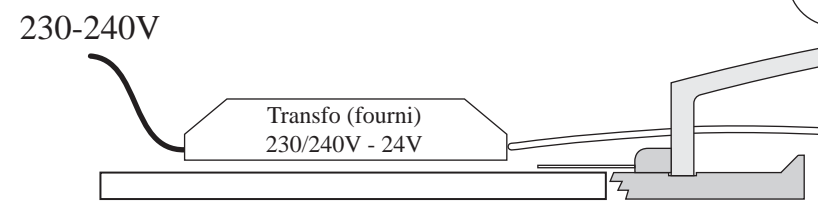
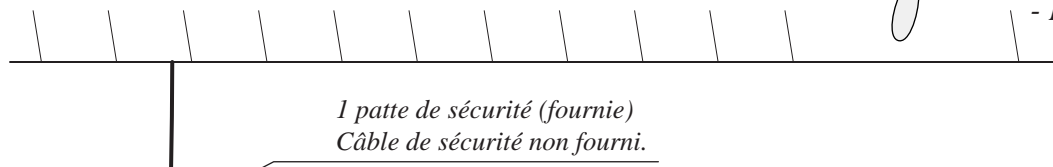
Rail et accessoires non fournis.



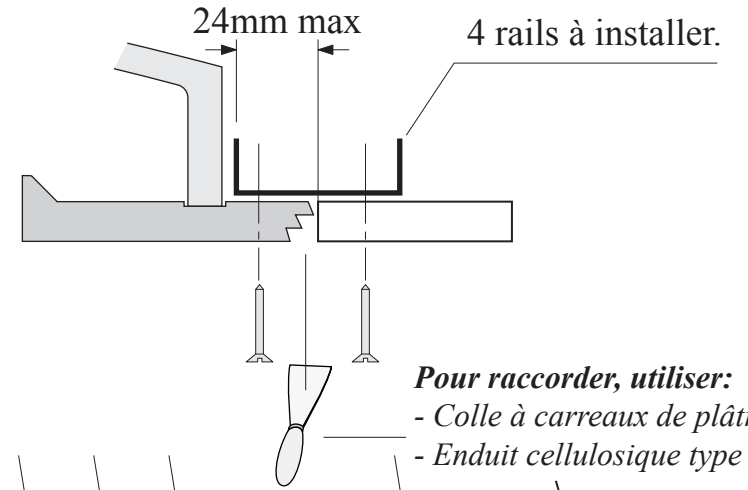
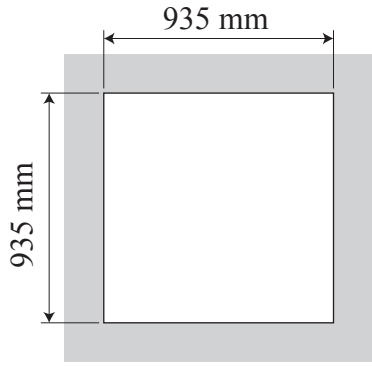
Montage faux plafond type encastré.



Pour raccorder, utiliser:
- Colle à carreaux de plâtre ou
- Enduit cellulosique type Sim



Découpe plafond



Pour raccorder, utiliser:

- Colle à carreaux de plâtre ou
- Enduit cellulosique type Sim

2 pattes de sécurité (fournies)
Câbles de sécurité non fournis.

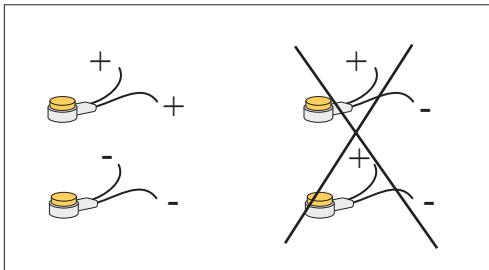
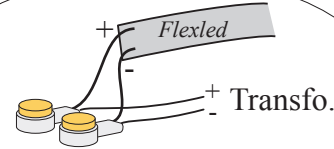
230-240V

Transfo (fourni)
230/240V - 24V

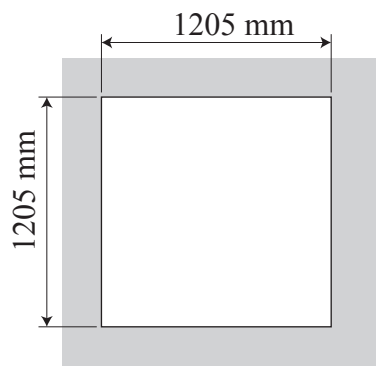
24mm max

24 max

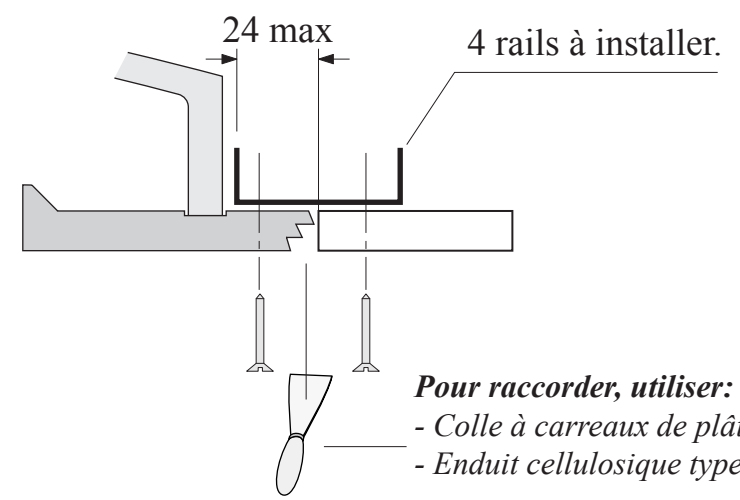
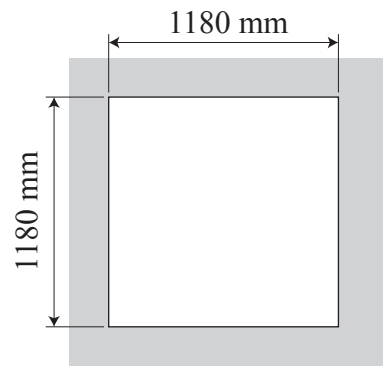
Attention
Respecter les polarités !



Découpe plafond
"Micro Blade Circle 100"



Découpe plafond
"Coupole 100"



3 pattes de sécurité (fournies)
Câbles de sécurité non fournis.

230-240V

Transfo (fourni)
230/240V - 24V

24mm max

24 max

Attention
Respecter les polarités !

