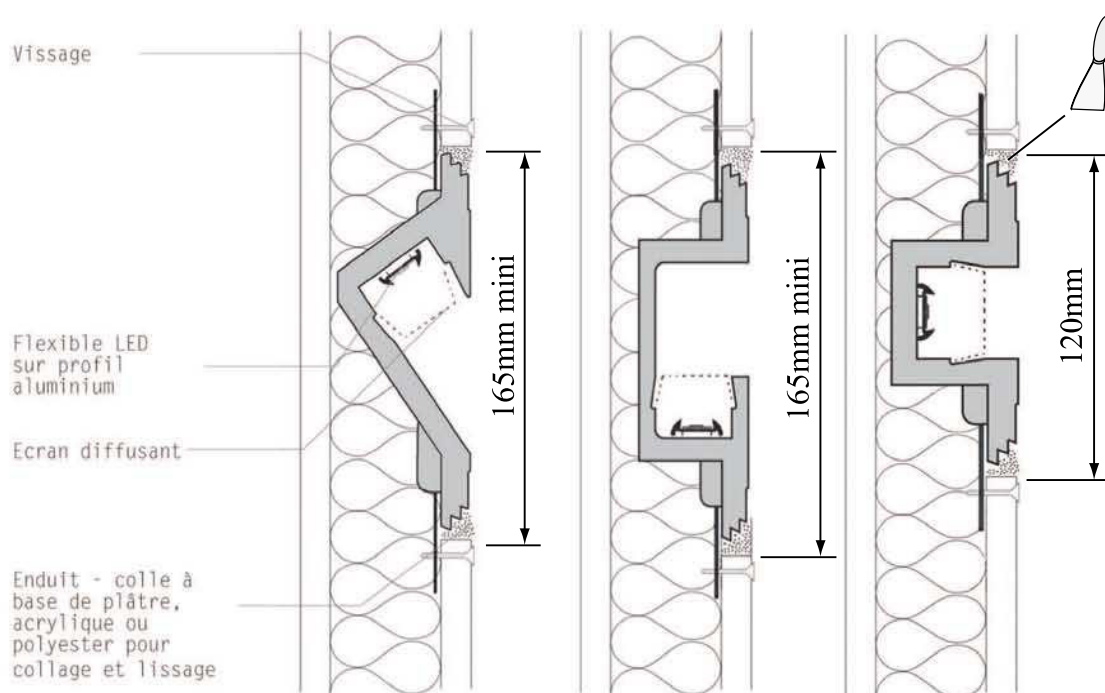


MICRO BLADE 63 MICRO BLADE 50 MICRO BLADE 35



Pour raccorder et coller, utiliser:

- Colle à carreaux de plâtre ou
- Enduit cellulosique type Sim



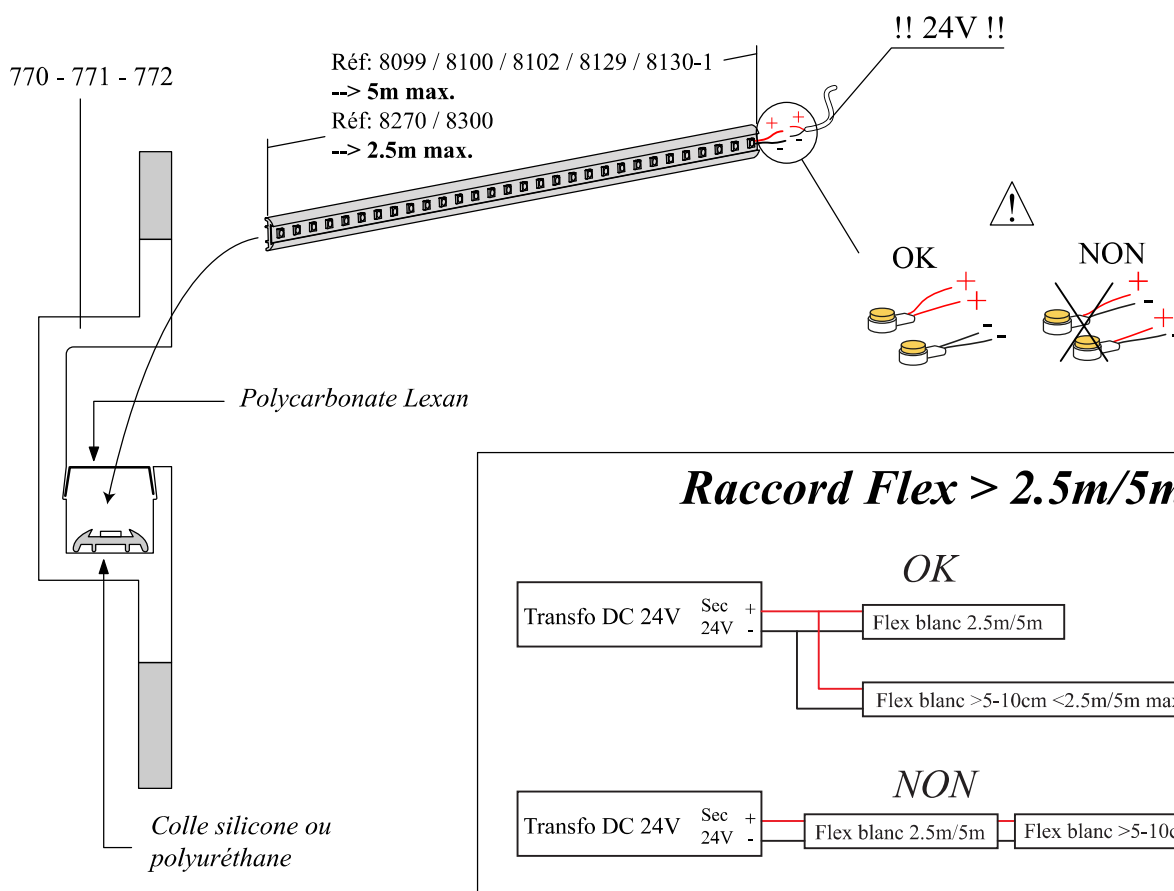
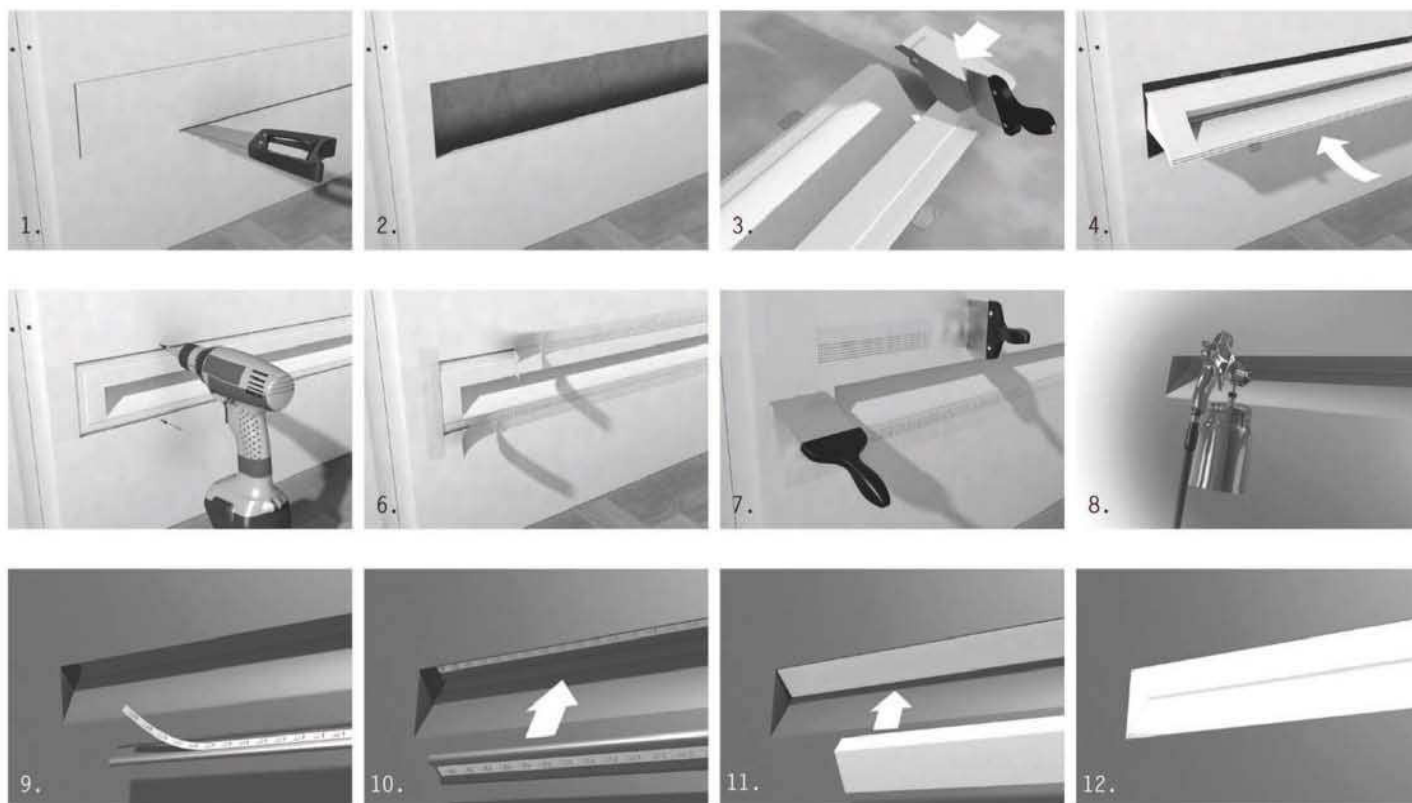
Choix des Flexleds:

<http://www.sedap.com/lighting/fr/articles/41-offre-flex-leds-atelier-sedap.html>

Choix des alimentations:

<http://www.sedap.com/lighting/fr/articles/40-alimentations-et-kits-de-pilotage-led.html>

NOTICE DE POSE : SYSTEMES Micro BLADE



- Ces données peuvent être modifiées sans préavis.
- Subject to change without notice.