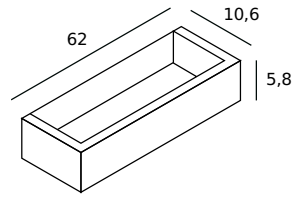


atelier sedap / LIGHTING

1933 / EDGE Design Atelier Sedap

High strength plaster wall lamps, indirect lighting, T5 electronic fluorescent



Weight

4 Kg

Orientation



FINISHES

Natural plaster finish Acrylic paint finish Mat polyurethane laccé (PU)

AA **BB** **CA** **CB** **CF** **CC** **CD** **CE**

Metal paint

MA **MB**

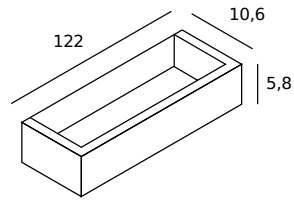
LIGHT SOURCES

REFERENCE	SOURCES	FEATURES
1933_03	Fluo T5 - Electronic power supply - Protective glass P. maxi : 24 W / G5	IP40 CE F EKO 960°C .LDT
	Option : Dimmable electronic ballast	
	Option : High frequency presence sensor More info on the presence sensor	

atelier sedap / LIGHTING

1935 / EDGE Design Atelier Sedap

High strength plaster wall lamp, indirect lighting, T5 electronic fluorescent



Weight

6.2 Kg

Orientation



FINISHES

Natural plaster finish Acrylic paint finish Mat polyurethane laccé (PU)



Metal paint



LIGHT SOURCES

REFERENCE	SOURCES	FEATURES
1935_03	Fluo T5 - Electronic power supply - Protective glass P. maxi : 54 W / G5	 .LDT
	Option : Dimmable electronic ballast	
	Option : DALI ballast	
	Option : High frequency presence sensor More info on the presence sensor	

ATTENTION: POUR TOUTE INTERVENTION SUR L'APPLIQUE, COUPER L'ALIMENTATION.

CAREFUL: FOR THIS OPERATION YOU HAVE TO CUT OFF THE POWER.

ACHTUNG: FÜR DIESE HAND HABUNG MUB DER STROM UNTERBROCHEN.

CUIDADO: PARA CUALQUIER INTERVENCIÓN EN EL APPLIQUE, CORTAR LA ALIMENTACIÓN ELÉCTRICA.

ATTENZIONE: PER QUELUNQUE INTERVENTO SULL'APPLIQUE INTERRUPTERE L'ALIMENTAZIONE ELETTRICA.

Tension: 230/240 Volts

Fréquence: 50 Hertz

ATELIER SEDAP
LES BEAUX ARTS DU PLÂTRE

018020357-0

1933 & 1939 & 1943
1988

Luminaire Classe 1
(relié à la terre)
Type de lampe:
Fluorescente
24W / G5

Classe 1 lamp
(earthed)
Bulb type:
Fluorescent
24W / G5

Leuchten Klasse 1
(mit Erdleitung)
Glasbime typ:
Leuchtstoffbime
24W / G5

Luminario de clase 1
(conexión a tierra)
Lipo de bombilla:
Fluorescente
24W / G5

Lume Classe 1
(collegato a terra)
Tipo di ampola:
Fluorescente
24W / G5

MAXIMUM 24W

1934 & 1940 & 1944
1975 & 1989

Type de lampe:
Fluorescente
39W / G5

Bulb type:
Fluorescent
39W / G5

Glasbime typ:
Leuchtstoffbime
39W / G5

Lipo de bombilla:
Fluorescente
39W / G5

Typo di ampola:
Fluorescente
39W / G5

MAXIMUM 39W

1935 & 1941 & 1945
1990

Type de lampe:
Fluorescente
54W / G5

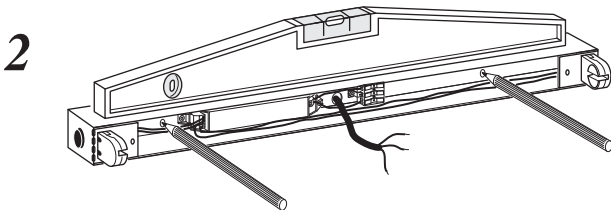
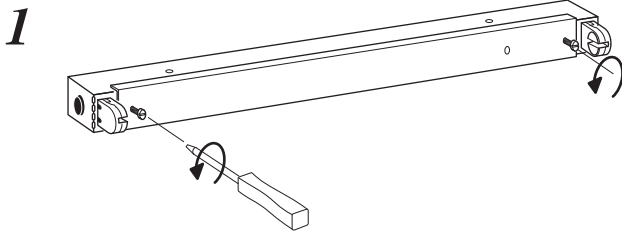
Bulb type:
Fluorescent
54W / G5

Glasbime typ:
Leuchtstoffbime
54W / G5

Lipo de bombilla:
Fluorescente
54W / G5

Typo di ampola:
Fluorescente
54W / G5

MAXIMUM 54W

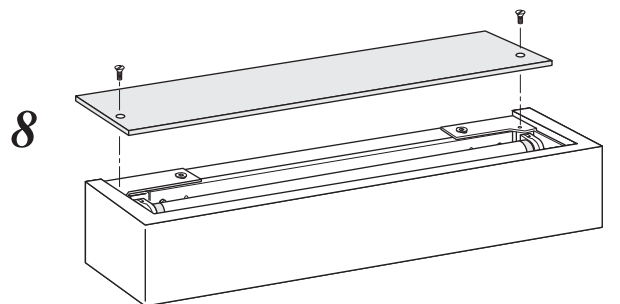
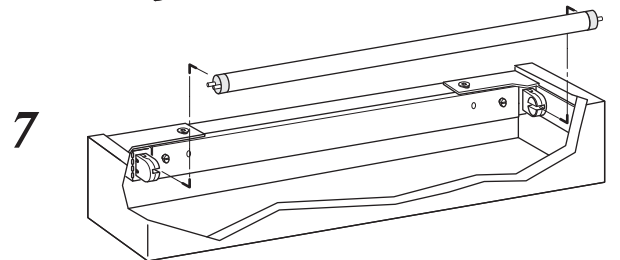
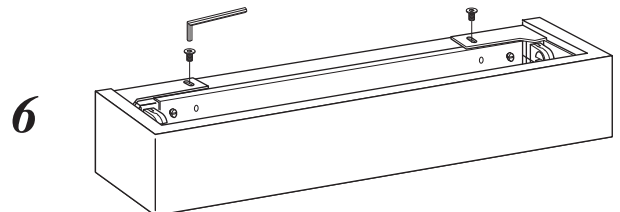
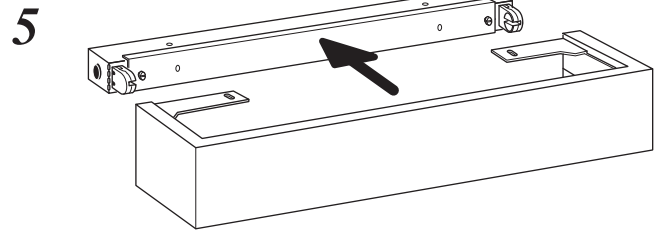
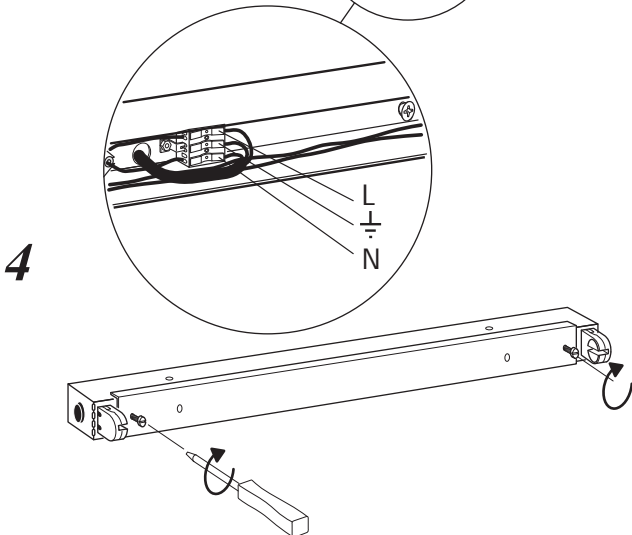
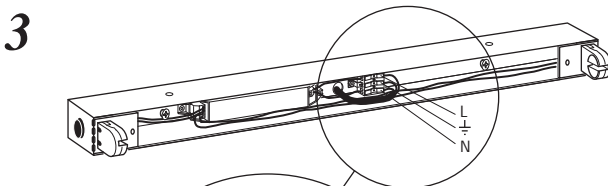
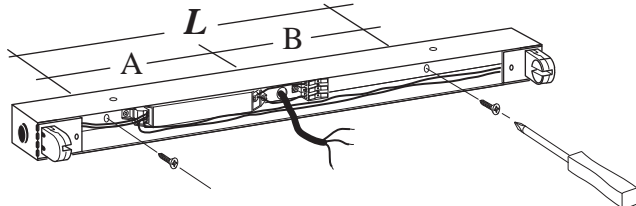


Ces cotes sont données à titre indicatif et peuvent être modifiées sans préavis et comportent une certaine tolérance.

1933, 1939, 1943 & 1988 --> $L = A+B = 207+223 = 430 \text{ mm}$

1934, 1940, 1944, 1975 & 1989 --> $L = A+B = 328 + 400 = 728 \text{ mm}$

1935, 1941, 1945 & 1990 --> $L = A+B = 513 + 517 = 1030 \text{ mm}$



2 bis

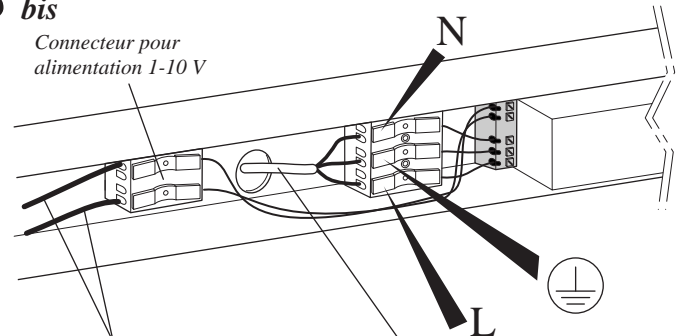
Installation et câblage pour réglettes gradables.

Réglette 24W --> $L = A+B = 23 + 430 = 453 \text{ mm}$

Pas de changements d'entraxes pour les réglettes 39 et 54W.

3 bis

Connecteur pour
alimentation 1-10 V



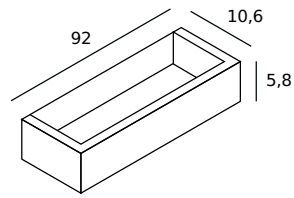
Vers module de commande
de la gradation (à câbler par le client).

230/240 V
(à câbler par le client).

atelier sedap / LIGHTING

1934 / EDGE Design Atelier Sedap

High strength plaster wall lamp, indirect lighting, T5 electronic fluorescent



Weight

4.9 Kg

Orientation



FINISHES

Natural plaster finish

AA

Acrylic paint finish

BB

Mat polyurethane laccé (PU)

CA

CB

CF

CC

CD

CE

Metal paint

MA

MB

LIGHT SOURCES

REFERENCE

SOURCES

FEATURES

1934_03

Fluo T5 - Electronic power supply - Protective glass
P. maxi : 39 W / G5

IP40 CE F EDO 960°C

.LDT

Option : Dimmable electronic ballast

Option : DALI ballast

Option : High frequency presence sensor

More info on the presence sensor