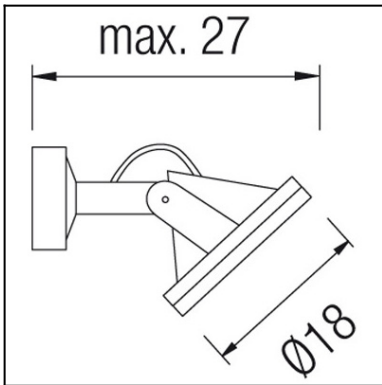




The photograph may not match the reference exactly. Please read the product description to identify the finish.



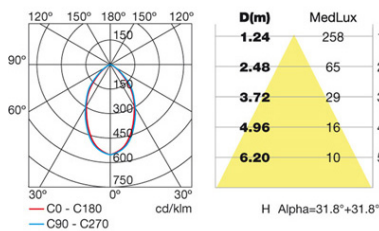
TECHNICAL CHARACTERISTICS

Type:	Wall fixture
Adjustable:	Adjustable $\pm 90^\circ$ on the horizontal axis. Adjustable 360° on the vertical axis.
IP Protection degrees:	IP65
IK Protection degrees:	IK08
Light source 1:	1 x LED Philips 14,5W Neutral white - 4000K 850 lm ^(N) CRI 80
Total power consumption (W):	14.5
Angle of the optics / Reflector:	60°
Voltage / Frequency:	230-240V/50-60Hz
Warranty (Years):	5
Option to extend the guarantee (Years):	No
Units per box:	2
Net Weight (Kg):	1.8
EAN:	8435111089149

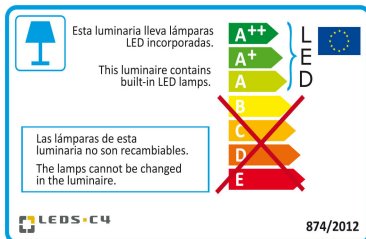


MATERIALS / FINISHES

Structure material:	Injected aluminium	Diffuser material:	Glass
Structure finish:	Grey	Diffuser finish:	Tempered



Download photometric file .ldt /.ies



Click on image to download energy label

Lm^(N): Nominal flow of light in actual working conditions. Its actual flow will depend on the environmental conditions and the efficiency of the optics and/or diffuser.

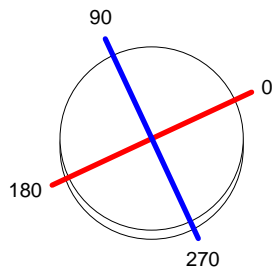
Leds-c4 reserves the right to make the necessary technical changes they deem adequate, in order to improve the features of the product.

Please consult the sales team to clarify any doubt.

Luminaria		Ensayo		Lámpara	
Código	05-9580	Código	05-9580	Código	05-9580
Nombre	Proyector leds	Nombre	Proyector leds	Número	1
Familia	- LEDS C4 LEDS	Fecha	10-11-2011	Posición	Universal
Rendimiento	100.00%	Sist. de Coordin.	C-G	Flujo Total	671.04 lm
Valor Máximo	552.29 cd	Posición	C=0.00 G=0.00	Bisimétrico	
Luminaria Redonda	Diam.	172 mm	Altura	265 mm	
Área Luminosa Redonda	Diam.	125 mm	Altura	0 mm	
Área Luminosa Horizontal	0.012272 m ²		Área Emisión sobre Pl. 180°	0.000000 m ²	
Área Emisión sobre Pl. 0°	0.000000 m ²		Área Emisión sobre Pl. 270°	0.000000 m ²	
Área Emisión sobre Pl. 90°	0.000000 m ²		Área de deslumbramiento a 76°	0.002969 m ²	
Tipo de Simetría	Bisimétrico	Máximo Ángulo Gamma	180		
Distancia de Ensayo	6.44	Flujo de Ensayo	671.04 lm		
Operador	Asselum T2	Tensión de alimentación	230.00 V		
Temperatura	22.00 °C	Corr. aliment.			
Humedad	50.00 %	Fotocélula	PRC		
Notas					

Lámparas de la Luminaria					
Familia	Código	Nombre	Flujo lm	Pot. W	Cant.
- LEDS C4 LEDS	05-9580	Lámpara led blanco	671.04	14.00	1
C.I.E.	76 97 100 100 100	D DIN 5040		A60	
F UTE	1.00 B + 0.00 T	B NBN		BZ 1	

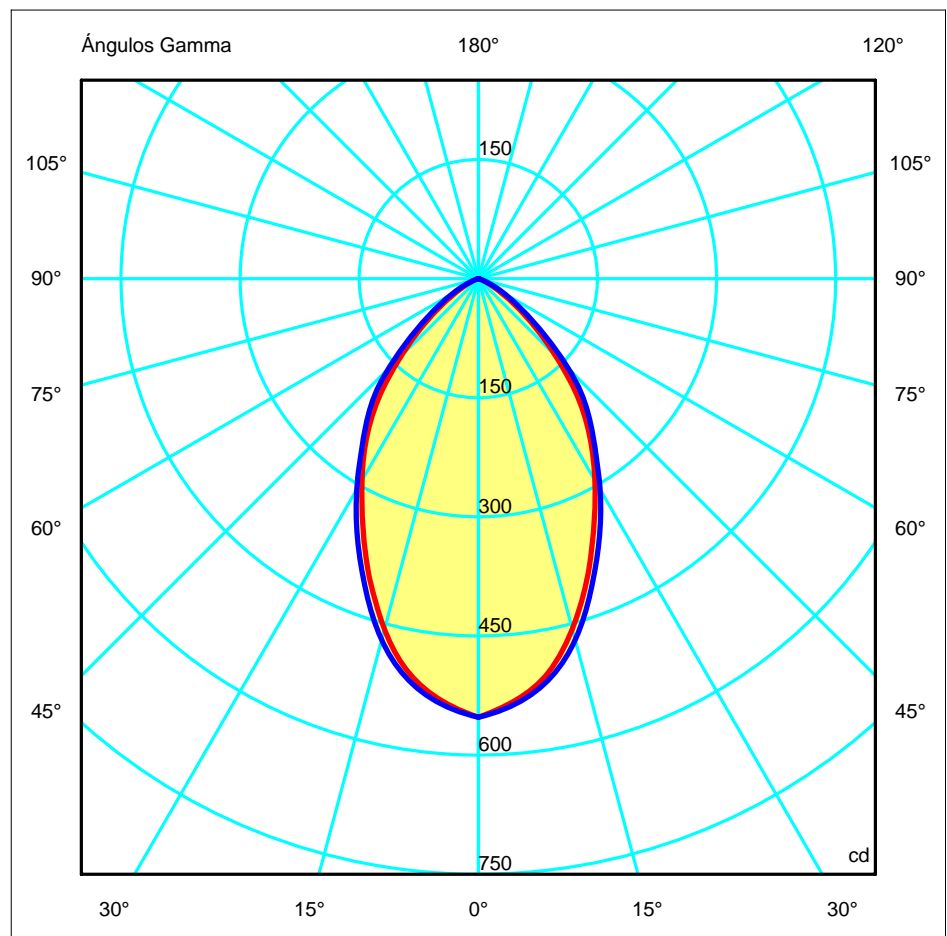
Diam=172mm



Semiplanos C

180.0 — 0.0
270.0 — 90.0

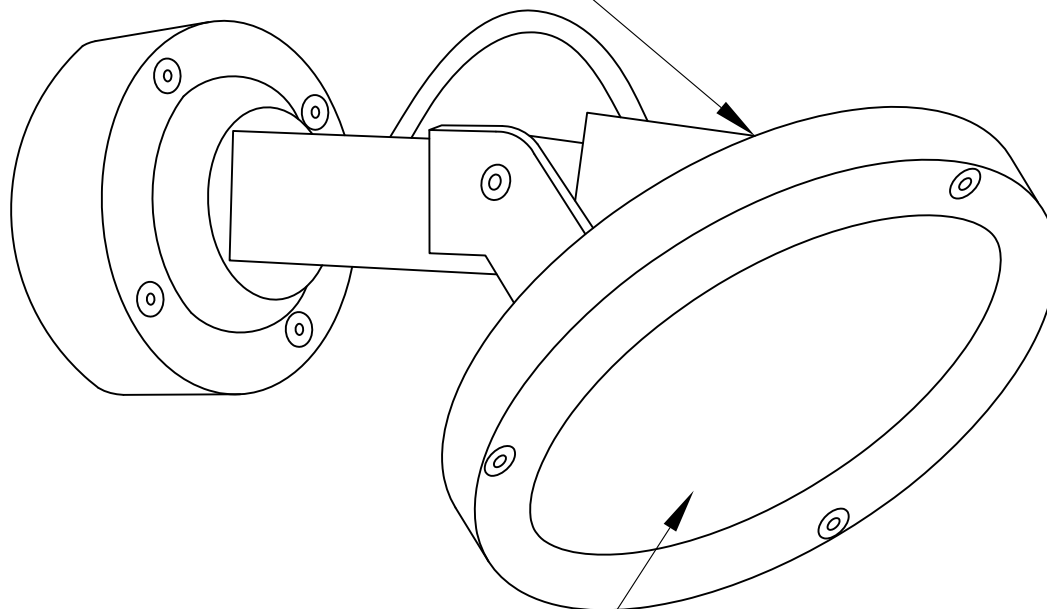
ULOR 0.01 %
DLOR 99.99 %
RN 0.01 %



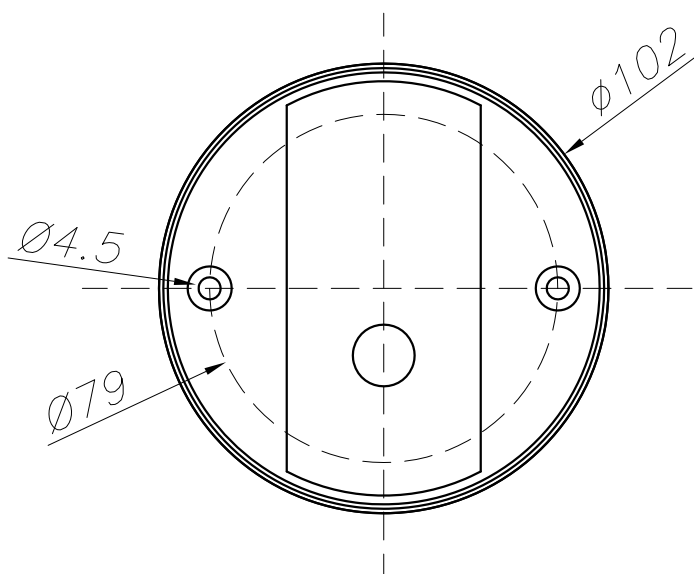
MAX. 270

ALUMINIO INYECTADO
INJECTED ALUMINUM

Ø180



CRISTAL TEMPLADO TRANSPARENTE
TEMPERED TRANSPARENT GLASS



PLANTILLA DE INSTALACIÓN
INSTALLATION TEMPLATE



LEDS-C4

OUTDOOR

05-9580

